



COSORI®

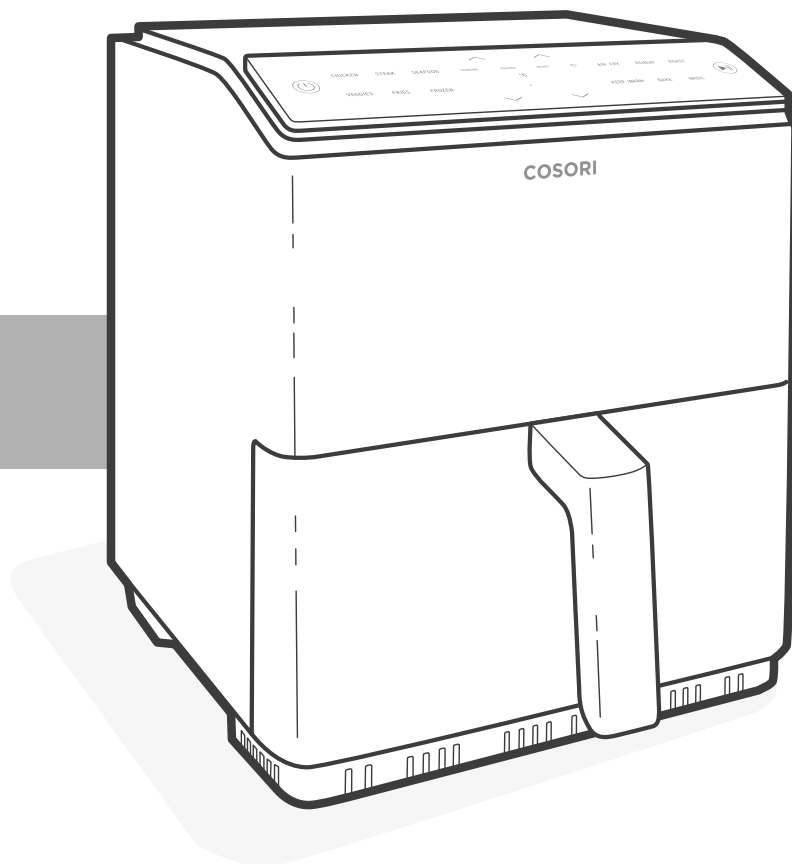


Instrucțiuni de utilizare

Friteuză cu aer cald Dual Blaze™ Smart de 6.4 litri

Model: CAF-P583S-AEUR

CAF-P583S-KEUR



Aveți întrebări, observații?

hello@cosori.ro



Vă mulțumim pentru achiziție!



(Sperăm că vă place noua dvs. friteuză la fel de mult ca și nouă!)



Alăturați-vă

comunității Cosori pe Facebook!
<https://www.facebook.com/cosori.ro>



Descoperiți

colecția noastră de rețete!
www.cosori.ro/rețete



Savurați

rețetele unice create de șefii noștri, care apar săptămânal!



INTRĂ ÎN CONTACT CU BUCĂTARUL NOSTRU!

Bucătarii noștri îți răspund cu drag la întrebări.

Email: hello@cosori.ro

Vă urăm bun venit la Cosori!

Vă dorim spor la gătit!



Cuprins

Conținutul pachetului	3
Date tehnice	3
Informații privind siguranța	4
Configurarea aplicației VeSync	7
Caracteristicile aplicației VeSync	7
Cunoașteți-vă friteuza	8
Înainte de prima utilizare	10
Utilizarea friteuzei Smart	11
Curățare și întreținere	15
Accesorii	15
Depanare	16
Informații privind garanția	18
Serviciul de relații cu clienții	18

Conținutul pachetului

- 1 x Friteuză cu aer cald Dual Blaze™ Smart de 6,4 litri
- 1 x Platou crisp
- 1 x Instrucțiuni de utilizare
- 1 x Carte de rețete
- 1 x Grătar pentru frigărui
- 5 x Bețe pentru frigărui

Date tehnice

Sursa de alimentare	AC 220–240V, 50/60Hz
Putere nominală	1700W
Capacitate	6.4 L (pentru 4-6 persoane)
Intervalul de temperatură	80°–205°C
Temporizator	1–60 min.
Dimensiuni	29.7 x 32.7 x 35.2 cm
Greutate	6.22 kg
Interval de frecvență Wi-fi	2412–2472MHz <20dBm (E.I.R.P.)
Interval de frecvență Bluetooth	2402–2480MHz <10dBm (E.I.R.P.)

Descărcați aplicația VeSync pentru a accesa funcțiile smart, rețetele originale de la bucătării Cosori, și altele!



CITIȚI ȘI PĂSTRAȚI ACESTE ÎNSTRUCȚIUNI

INFORMAȚII PRIVIND SIGURANȚA

Respectați măsurile de siguranță atunci când folosiți friteuza cu aer cald.
Citiți toate instrucțiunile.

Instrucțiuni de bază de siguranță



- **Nu atingeți** suprafața fierbinte! Folosiți mânerul.
- Aveți grijă când întoarceți coșul după ce ați gătit, deoarece placa crocantă fierbinte poate cădea și poate constitui un pericol pentru siguranță.
- **Nu** acoperiți orificiile de aerisire, deoarece prin ele iese abur fierbinte în timpul utilizării! Nu puneți mâinile sau fața în apropierea orificiilor de aerisire!
- Fiți deosebit de atenți atunci când mutați friteuza (sau când scoateți vasul), deoarece aceasta poate conține ulei fierbinte sau alte lichide fierbinți!
- **Întotdeauna** așezați platoul crisp pe o suprafață rezistentă la căldură după ce îl scoateți din coș.
- **Nu** folosiți bureți metalici pentru curățare! Fragmentele de metal care se desprind de pe burete vă pot provoca ulterior un șoc electric.
- **Nu** așezați nimic deasupra friteuzei. **Nu** depozitați nimic în friteuză.

Siguranță generală

- **Nu** scufundați carcasa, cablul sau ștecherul friteuzei cu aer cald în apă sau în lichide.
- Acordați o atenție deosebită copiilor în apropierea friteuzei!
- Scoateți friteuza din priză atunci când nu este utilizată sau când doriți să o curățați! Lăsați friteuza să se răcească înainte de a scoate sau de a introduce oricare dintre componentele sale!
- **Nu** utilizați friteuza dacă este defectă, ruptă sau dacă cablul de alimentare sau ștecherul este deteriorat! Sunați la **Serviciul de relații cu clienții!** (a se vedea pagina 18).
- **Nu** folosiți piese și accesorii care nu sunt originale, deoarece acestea pot cauza daune!
- **Nu** utilizați în aer liber!
- **Nu** așezați friteuza sau oricare dintre componentele sale pe o sobă sau un cuptor în funcțiune/incălzit!
- Această friteuză poate fi utilizată de copii cu vârsta de peste 8 ani, respectiv de persoane cu abilități fizice, senzoriale sau mentale reduse sau cu lipsă de experiență și cunoștințe doar sub supraveghere adecvată sau dacă au primit instrucțiuni privind utilizarea în siguranță a friteuzei și sunt conștienți de riscurile implicate.
- **Nu** permiteți copiilor să curețe sau să întrețină friteuza, cu excepția cazului în care aceștia au peste 8 ani și sunt supravegheați de cineva.
- Copiii trebuie supravegheați să nu se joace cu friteuza!
- Această friteuză nu poate fi utilizată cu un temporizator extern sau cu o telecomandă.
- Utilizați friteuza **numai** conform instrucțiunilor din acest manual.
- Nu este destinat utilizării comerciale! **Numai** pentru uz casnic!



În timpul prăjirii

- Friteuza funcționează **numai** cu aer cald. Nu umpleți **niciodată** vasul cu ulei sau altă grăsime!
- **Nu** folosiți niciodată friteuza, dacă coșul nu este la locul lui.
- **Nu** introduceți în friteuză alimente de dimensiuni mari sau ustensile de metal.
- **Nu** umpleți prea mult coșul friteuzei. Cantitățile mari de alimente pot atinge spiralele de încălzire și pot provoca un pericol de incendiu.
- **Nu** atingeți accesoriile (inclusiv platoul crisp) în timpul sau imediat după prăjire.
- **Nu** introduceți în friteuză hârtie, carton, plastic nerezistent la căldură sau alte materiale similare!
- **Nu** puneți niciodată hârtie de copt în friteuza fără alimente! Circulația aerului poate face ca hârtia să se ridice și să atingă bobinele de încălzire.
- Folosiți **întotdeauna** vase termorezistente! Fiți extrem de atent atunci când folosiți vase de gătit nemetalice sau din sticlă!
- Țineți friteuza departe de materiale inflamabile (perdele, fețe de masă etc.)! Așezați-o pe o suprafață plană, stabilă, rezistentă la căldură, departe de surse de căldură și lichide!
- Opriti și scoateți imediat friteuza din priză dacă vedeți că iese fum închis din ea. Fumul alb este un fenomen normal cauzat de încălzirea grăsimii sau de stropirea alimentelor, dar fumul închis înseamnă că alimentele se ard sau că există o problemă electrică. Așteptați ca fumul să se evacueze înainte de a scoate vasul. Dacă cauza nu a fost mâncarea arsă, contactați **Serviciul nostru de relații cu clienții!** (a se vedea pagina 18).
- Apăsăți o dată butonul  pentru a opri friteuza. Aceasta va emite un semnal sonor, butonul  va deveni portocaliu, iar celelalte butoane se vor stinge.
- **Nu** lăsați o friteuză în funcțiune nesupraveheată!

Conexiune la rețea

- Atașați întotdeauna conectorul la friteuza înainte de a conecta cablul la priză.
- Opriti friteuza cu aer înainte de a scoate ștecherul din priză.
- **Nu** lăsați cablul de alimentare (sau orice prelungitor) să atârne peste marginea mesei sau a tejghelei și nu permiteți ca acesta să atingă o suprafață fierbinte!
- Îndepărtați și aruncați capacul de protecție montat peste fișa de alimentare a friteuzei pentru a preveni pericolul de sufocare.
- Țineți friteuza și cablul acesteia departe de raza de acțiune a copiilor cu vârsta mai mică de 8 ani.
- Nu folosiți **niciodată** o priză aflată sub tejghea atunci când conectați friteuza.
- Friteuza trebuie utilizată **numai** cu sisteme electrice de **220-240 V, 50/60 Hz** și cu o priză cu împământare. **Nu** o conectați la un alt tip de priză.
- Dacă aparatul este de tip cu împământare, setul de cabluri sau prelungitorul trebuie să fie un cablu cu 3 fire cu împământare.
- În cazul în care cablul de alimentare este deteriorat, acesta trebuie înlocuit de către JPK Trading Kft. sau de către persoane calificate în mod similar, pentru a evita un pericol electric sau de incendiu. Vă rugăm să contactați **Serviciul de relații cu clienții** (pagina 18)!

Câmpuri electromagnetice (CEM)

Friteuza cu aer cald Cosori respectă toate standardele privind câmpurile electromagnetice (CEM). În cazul în care este manevrată în mod corect și așa cum este descris în acest manual, dovezile științifice disponibile în prezent indică faptul că aparatul este sigur pentru utilizare.

Notă: Articolele marcate cu următorul simbol pot atinge temperaturi ridicate și trebuie manipulate cu grijă.



ATENȚIE: Suprafață fierbinte.



Acest simbol indică faptul că produsul nu trebuie aruncat ca deșeu menajer și trebuie dus la un punct de colectare adecvat pentru reciclare. Eliminarea și reciclarea corespunzătoare vor contribui la protejarea resurselor naturale, a sănătății umane și a mediului. Pentru mai multe informații cu privire la modul de eliminare și reciclare a produsului, vă rugăm să contactați municipalitatea locală, furnizorul de servicii de gestionare a deșeurilor sau magazinul de unde ați cumpărat produsul.

PĂSTRAȚI ACESTE INSTRUCȚIUNI

Acest produs este conform RoHS.

Acest produs este conform cu Regulamentul 2011/65/UE și cu modificările sale privind restricțiile de utilizare a anumitor substanțe periculoase în echipamentele electrice și electronice.



Configurarea aplicației VeSync

Notă: Aplicația VeSync este îmbunătățită în mod continuu și poate suferi modificări în timp. Dacă apar diferențe, urmați instrucțiunile din aplicație.

1. Pentru a descărca aplicația VeSync, scanați codul QR sau căutați "VeSync" în Apple App Store® sau în Google Play Store.

Notă: Pentru utilizatorii Android™, alegeți "Allow-to use VeSync" (Permiteți utilizarea VeSync).




2. Deschideți aplicația VeSync. Dacă aveți deja un cont, atingeți "Log In" (Autentificare). Atingeți "Sign Up" (Înregistrare) pentru a crea un cont nou.


Notă: Trebuie să vă creați propriul cont VeSync pentru a utiliza serviciile și produsele terților. Acestea nu vor funcționa cu un cont de invitat. Cu un cont VeSync, puteți, de asemenea, permite familiei și prietenilor dvs. să vă controleze friteuza dumneavoastră smart.

3. Atingeți + și selectați friteuza smart.
4. Urmăriți instrucțiunile din aplicație pentru a finaliza configurarea friteuzei.

Notă:

- Puteți schimba numele și pictograma în orice moment, apăsând pe butonul  pe ecranul friteuzei smart.

Deconectarea de la Wi-Fi®:

- Pentru a vă deconecta de la Wi-Fi®, apăsați și mențineți apăsată butonul  timp de 15 secunde până când indicatorul Wi-Fi se stinge. Acest lucru va restabili setările implicite ale friteuzei smart și o va deconecta de la aplicația VeSync.
- Pentru a vă reconecta, urmați instrucțiunile din aplicația VeSync pentru adăugarea unui dispozitiv.

Caracteristicile aplicației VeSync

Aplicația VeSync vă permite să accesați funcții suplimentare ale friteuzei smart, inclusiv cele enumerate mai jos.

Telecomandă

- Toate funcțiile friteuzei smart pot fi controlate de la distanță, cu excepția pornirii gătitului (pentru a respecta reglementările de siguranță UL).
- Progresul gătitului poate fi monitorizat de la distanță.

Rețete din aplicație

- Rețetele presetate, realizate de bucătarii interni ai Cosori, sunt disponibile în aplicație. Aceste rețete setează automat timpul și temperatura recomandată.
- Creați și salvați rețete personalizate.

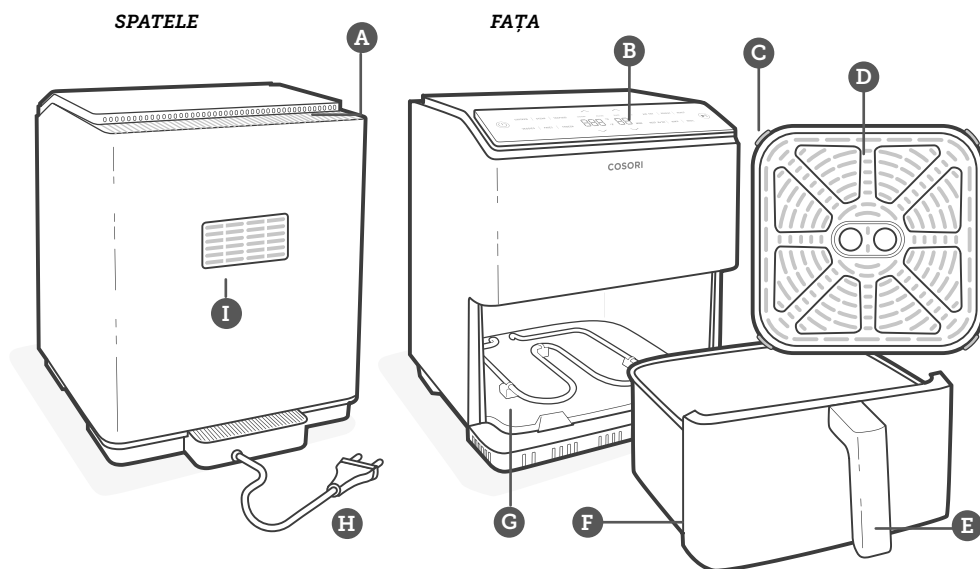
CUNOAȘTEȚI-VĂ FRITEUZA

Friteuza cu aer cald Cosori folosește tehnologia 360 Thermo IQTM pentru a găti cu puțin sau deloc ulei, astfel încât puteți pregăti rapid mese crocante și delicioase cu până la 85% mai puține calorii decât în friteuzele obișnuite cu ulei. Prin vasele detașabile antiaderente și designul intuitiv și sigur, friteuza cu aer cald Cosori va fi vedeta bucătăriei dumneavoastră.

Notă:

- **Nu încercați să deschideți capacul friteuzei, nu este un capac care se deschide!**
- *Coșul și platoul crisper sunt fabricate din aluminiu metalic cu strat antiaderent.*

Diagrama friteuzei



- | | | |
|-----------------------------|------------------------|---------------------------------|
| A. Admisia de aer | D. Platou crisp | G. Elemente de încălzire |
| B. Ecran de comandă | E. Mâner coș | H. Cablu de alimentare |
| C. Dopuri de silicon | F. Coș | I. Ernisie de aer |




Diagrama ecranului

Notă: Când apăsați un buton pentru folosirea unei funcții sau al unui program, acesta devine alb, când este activ

Panou de control



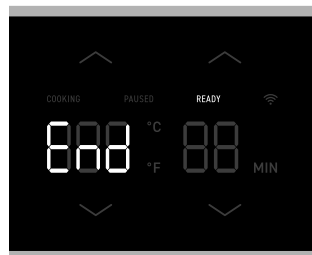
Notă:

- Pentru a salva sau reseta presetările, consultați Funcții de gătit (a se vedea pagina 12).
- Țineți apăsat butonul  timp de 5 secunde pentru a configura friteuza. Consultați instrucțiunile VeSync din aplicație pentru mai multe informații.



Notă: Indicatorul Wi-Fi vă indică starea configurației VeSync. Pentru mai multe informații, consultați instrucțiunile VeSync în aplicație.

MESAJE PE ECRAN



Gata



Prăjire



Pauză

ÎNAINTE DE PRIMA UTILIZARE

Instalare

1. Îndepărtați toate materialele de ambalare de pe friteuză, inclusiv autocolantele temporare și capacul de protecție montat pe conectorul cablului de alimentare
2. Așezați friteuza pe o suprafață stabilă, orizontală și rezistentă la căldură! Țineți aparatul departe de locurile pe care aburul le poate deteriora! (de exemplu, de pereți sau de dulapuri).

Notă: Lăsați cel puțin 13 cm în spatele și deasupra friteuzei! [Figura 1.1] Lăsați suficient spațiu pentru a putea scoate coșul!

3. Clătiți bine atât coșul, cât și platoul crisp în mașina de spălat vase sau cu un burete care nu zgârie!
4. Ștergeți interiorul și exteriorul friteuzei cu o cârpă ușor umedă. Ștergeți cu un prosop!
5. Introduceți platoul crisp înapoi în coș, apoi așezați coșul înapoi în friteuză.

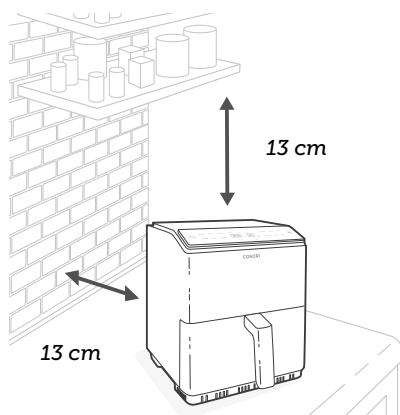


Figura 1.1

Test de funcționare

Un test de funcționare vă ajută să vă familiarizați cu friteuza, să vă asigurați că funcționează corect și să o curățați de orice resturi.

1. Asigurați-vă că coșurile friteuzei sunt goale și conectați aparatul la rețeaua electrică!
2. Apăsăți butonul **AIR FRY**. Pe ecran se afișează "205°C" și "20 MIN".
3. Apăsăți și mențineți apăsat butonul de sub timp pentru a schimba timpul la 10 minute.
4. Apăsăți butonul pentru a începe. Friteuza va emite un semnal sonor pentru a indica sfârșitul procesului.
5. Scoateți coșul. Lăsați coșul să se răcească complet pentru 10-30 de minute.

Notă:

- Aveți grijă atunci când întoarceți coșul după ce ați gătit, deoarece platoul crisp fierbinte poate să cadă și să creeze un pericol pentru siguranță.
- **Nu** deșurubați mânerul coșului din coș.



Elemente de protecție de cauciuc

- Platoul crisp conține 4 dopuri de silicon din material sigur pentru alimente. Aceste dopuri mențin platoul montat pe fundul coșului.
- Dacă dopurile de silicon sunt îndepărtate, platoul crisp poate deteriora stratul antiaderent de pe coș.
- Asigurați-vă că copiii nu se joacă cu dopurile de silicon și nu le înghit.

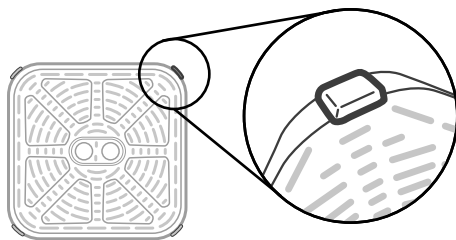


Figura 1.2

UTILIZAREA FRITEUZEI SMART

Puteți utiliza aplicația VeSync pentru a monitoriza gătitul, pentru a urmări rețete din aplicație și pentru a accesa funcții suplimentare. Pentru o listă a funcțiilor inteligente, consultați Caracteristicile **aplicației VeSync** (a se vedea pagina 7).

Notă:

- **Nu** așezați nimic deasupra friteuzei. Acest lucru va perturba circulația aerului, iar calitatea alimentelor nu va fi corespunzătoare. **[Figura 2.1]**
- Friteuza cu aer cald nu este o friteuză cu ulei. **Nu** umpleți vasele cu ulei, grăsimi de gătit sau alte lichide.
- Când scoateți vasele din friteuză, aveți grijă la aburul fierbint.

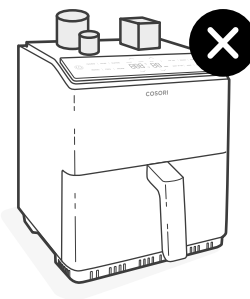


Figura 2.1

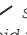

Programe de prăjire

Cu ajutorul programelor de prăjire prestabilite, puteți obține cu ușurință rezultate perfecte folosind friteuza dumneavoastră. Programele conțin setările ideale de temperatură și timp pentru gătitul unui anumit tip de alimente.

1. Apăsăți butonul de funcție pentru a selecta funcția pe care doriți să o utilizați. Friteuza va schimba automat la setările implicite pentru funcția respectivă.
2. Puteți modifica setările pentru temporizator (1-60 de minute), temperatură (80-205 °C). Pentru a reveni la setările implicite ale unei funcții, apăsați din nou butonul funcției respective.


- Pentru a salva o funcție de gătit:

1. Alegeți o presetare și reglați timpul și temperatura.

Notă: Țineți apăsată butoanele  sau  pentru a mări sau micșora rapid timpul sau temperatura.

2. Apăsăți și mențineți apăsată pictograma funcției de gătit timp de 3 secunde.

- Pentru a reseta toate funcțiile de gătit:

1. Țineți apăsat butonul  timp de 15 secunde.
2. Opțional, deschideți aplicația VeSync și resetați toate funcțiile de gătit din setările friteuzei.

Notă: Rezultatele pot varia. Consultați aplicația VeSync și cartea de rețete pentru un ghid de utilizare a funcțiilor de gătit pentru rezultate perfecte.

Funcție	Temperatura implicită	Timp implicit (Minute)
Pui	200°C	20
Steak	205°C	8
Fructe de mare	190°C	8
Legume	195°C	6
Cartofi prăjiți*	195°C	20
Alimente congelate*	200°C	12
Air Fry	180°C	10
Reîncălzire	175°C	5
Prăjire	205°C	10
Mentținere la cald	80°C	30
Coacere	160°C	20
Fript	205°C	10

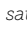


*Pentru mai multe informații, consultați Sfaturi de gătit (pagina 13).




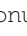
Prăjire cu friteuza

1. Conectați friteuza. Când pe ecranul friteuzei apare **READY** (Gata), puneți alimentele în coș.
 - Opțional introduceți platoul crisp în coș, pentru a permite uleiului în exces să picure pe fundul coșului.
2. Alegeți programul corespunzător! (a se vedea pe pagina 12).

Notă: Presetările sunt programate pentru timpul și temperatura ideală pentru gătitul anumitor feluri de mâncare. Friteuza cu aer va trece implicit la funcția Air Fry (Prăjire cu aer) dacă nu este selectată nicio altă funcție de gătit.

3. Opțional puteți seta temperatura și ora. Puteți face acest lucru în orice moment în timpul procesului de prăjire.
 - Cu ajutorul butonului  sau  puteți modifica temperatura (între 80°–205°C/175°–400°F) sau timpul (între 1 - 60 de minute).
4. Apăsăți butonul  pentru a începe procesul de prăjire.
5. Friteuza emite un semnal sonor de trei ori când gătitul este terminat. Ecranul va afișa următoarele:



- Opțional apăsați **Keep Warm** (Păstrare la cald). Apăsăți butonul  sau  pentru a schimba timpul (1-60 de minute).
6. Scoateți conținutul din coș folosind clești cu vârf de silicon sau alte ustensile.
7. Lăsați să se răcească înainte de curățare.

Sfaturi de gătit

Supraîncărcare

- Dacă vasul este umplut prea mult, alimentele nu se vor găti uniform.

Utilizarea uleiului

- Adăugarea unui pic de ulei la mâncare o va face mai crocantă. Nu folosiți mai mult de 30 ml de ulei.
- Spray-ul de ulei este excelent pentru a aplica în mod uniform cantități mici de ulei pe orice aliment. Supraîncărcare.

Sfaturi privind alimentele

- În friteuză, puteți pregăti orice aliment congelat sau care poate fi copt la cuptor.
- Funcția de congelare este ideală pentru produse mici sau pane, cum ar fi nuggets, chifteluțe și crochete.
- Pentru a pregăti prăjituri, plăcinte sau orice alte alimente cu umplutură sau produse de patiserie, puneți alimentele într-un recipient termorezistent înainte de a le pune în coș.
- Când pregătiți mâncăruri bogate în grăsimi, grăsimea se va scurge pe fundul vasului. Pentru a evita formarea excesivă de fum, aruncați grăsimea din vas după utilizare!
- Alimentele marinate în lichid vor provoca stropiri și fum inutil. Uscăți/ evacuați umezeala din alimente înainte de a le găti!

Cartofi prăjiți

- Se adaugă 8-15 ml de ulei pentru a obține cartofi crocanți.
- Dacă folosiți cartofi cruzi, înmuiati cartofii cruzi în apă timp de 15 minute înainte de coacere pentru a elimina amidonul! Ștergeți cu un prosop înainte de a adăuga uleiul!
- Tăiați cartofii cruzi în bucăți mai mici pentru a fi crocanți. Dacă doriți cartofi mai crocanți, tăiați-le în fâșii de aproximativ 0,6 x 7,6 cm!

Notă: Pentru mai multe sfaturi și rețete, consultați aplicația VeSync și pagina de internet Cosori.

Alte funcții

Pauză

- Apăsati butonul ►|| pentru a întrerupe prăjirea! Friteuza se va opri din încălzire, iar butonul ►|| va clipi până când îl apăsați din nou pentru a relua activitatea.
- După 30 de minute de inactivitate, friteuza se va opri.
- Această funcție vă permite să întrerupeți programul de prăjire fără a scoate coșul din friteuză.

Continuarea automată a procesului de prăjire

- Când scoateți coșul, friteuza se oprește automat. Ecranul se va opri temporar ca măsură de siguranță.
- Când puneți coșul înapoi, friteuza reia automat procesul de prăjire în conformitate cu setările anterioare.

Oprire automată

- În cazul în care friteuza nu are un program activ de prăjire, aceasta va șterge toate setările și se va opri după trei minute de inactivitate.

Protecție împotriva supraîncălzirii

- Dacă friteuza se supraîncălzește, aceasta se va opri automat din motive de siguranță.
- Lăsați friteuza să se răcească complet înainte de a o folosi din nou.

Comutare unități de temperatură

- Țineți apăsată **Temp** ^ și v timp de 3 secunde.
- Unitatea de temperatură se va schimba de la Celsius la Fahrenheit.
- Repetați pentru a comuta înapoi la Celsius.



CURĂȚARE ȘI ÎNTREȚINERE

Notă:

- După utilizare curățați **întotdeauna** coșul friteuzei
- Tapetarea coșului cu folie de aluminiu poate face curățarea mai ușoară.

1. Opriiți și scoateți aparatul din priză! Lăsați-l să se răcească complet înainte de a-l curăța! Scoateți coșul pentru o răcire mai rapidă!
2. Dacă este necesar, ștergeți partea exterioară a aparatului cu o cârpă umedă.
3. Coșul și platoul crisp pot fi spălate în mașina de spălat vase. De asemenea, puteți curăța coșul și platoul crisp cu apă caldă cu săpun și un burete care nu zgârie. Înmuiați-le dacă este necesar!

Notă: Coșul și platoul crisp au un strat antiaderent. Evitați utilizarea ustensilelor metalice și a detergenților abrazivi!

4. Pentru depunerea grăsimilor persistente:
 - a. Amestecați 30 ml de bicarbonat de sodiu și 15 ml de apă într-un castron mic pentru a obține o pastă tartinabilă.

- b. Folosiți un burete pentru a întinde pasta pe coș și platoul crisp și frecați! Lăsați pasta să acționeze 15 minute înainte de a clăti!
- c. Clătiți înainte de utilizare cu apă și detergent.

5. Curățați interiorul aparatului cu un burete sau o cârpă ușor umedă, care nu zgârie. Nu scufundați în apă! Dacă este necesar, curățați spirala de încălzire de reziduurile alimentare! [Figura 3.1]

6. Uscați înainte de utilizare!

Notă: Înainte de a porni aparatul, asigurați-vă că serpentina de încălzire este complet uscată.

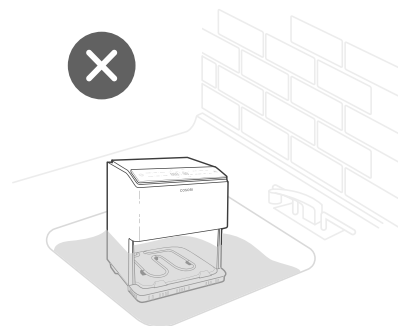


Figura 3.1

ACCESORII

Sunt disponibile accesoriile suplimentare și de înlocuire pentru friteuza Dvs. Pentru mai multe informații, contactați Serviciul de relații cu clienții (a se vedea pagina 18).

DEPANARE

Problemă	Posibile soluții
Aparatul nu pornește.	Asigurați-vă că aparatul este conectat la priză! Glisați coșul la locul lui!
Mâncarea nu se gătește complet.	Puneți cantități mici de alimente în coș! Dacă coșul este prea plin, alimentele nu se vor găti corespunzător. Măriți temperatura sau timpul de gătire!
Mâncarea nu este crocantă.	Pulverizarea sau pensularea unei cantități mici de ulei ajută alimentele să devină mai crocante. (a se vedea Sfaturi de gătit, pagina 13).
Cartofii prăjiți nu sunt corespunzători.	A se vedea Cartofii prăjiți, pagina 14.
Coșul nu se poate glisa la loc.	Asigurați-vă că vasul nu este umplut prea tare cu alimente!
Aparatul emite un fum alb sau iese abur din el.	La prima utilizare aparatul poate emite un fum alb. Acest proces este normal.
	Asigurați-vă că ați curățat corect coșul și interiorul aparatului de orice depuneri de grăsime!
	Când se prăjesc alimente grase, se scurge grăsime sub platoul Crisp. Această grăsime produce fum alb, iar coșul poate fi mai fierbinte decât de obicei. Acest lucru este normal și nu afectează gătitul. Manipulați cu grijă coșul!
Aparatul emite un fum închis la culoare.	Oprii imediat aparatul și scoateți-l din priză dacă vedeți că emite fum închis la culoare. Fumul închis la culoare înseamnă că alimentele se ard, sau există o problemă electrică. Înainte de a scoate coșul, așteptați până când se risipește fumul. Dacă cauza nu a fost mâncarea arsă, contactați Serviciul nostru de relații cu clienții (a se vedea pagina 18)!
Friteuza miroase a plastic.	Din cauza procesului de fabricație, friteuza dumneavoastră poate mirosi a plastic. Acesta este un fenomen natural. Pentru a elimina mirosul, urmați instrucțiunile din secțiunea privind Testul de funcționare! (pagina 10) Dacă miroase a plastic în continuare, contactați Serviciul nostru de relații cu clienții (a se vedea pagina 18)!
Ecranul afișează codul de eroare "E1/E21".	Senzorul de temperatură s-a defectat. Contactați Serviciul nostru de relații cu clienții (a se vedea pagina 18)!
Ecranul afișează codul de eroare "E2/E22".	Senzorul de temperatură s-a defectat. Contactați Serviciul nostru de relații cu clienții (a se vedea pagina 18)!

Dacă problema întâmpinată nu se regăsește în lista de mai sus, contactați Serviciul nostru de relații cu clienții (a se vedea pagina 18)!



DECLARAȚIE DE CONFORMITATE

Arovast Corporation declară prin prezenta că acest produs este în conformitate cu cerințele esențiale și cu alte prevederi relevante ale Directivei 2014/53/UE, cu reglementările britanice privind echipamentele radio 2017 și cu toate celelalte cerințe aplicabile ale directivelor UE și britanice. Declarația completă de conformitate poate fi găsită la: <https://cosori.com/euro/compliance>

Atribuiți

Amazon, Alexa și toate logo-urile aferente sunt mărci comerciale ale Amazon.com, Inc. sau ale afiliaților săi. Google, Android și Google Play sunt mărci comerciale ale Google LLC.

Apple App Store este o marcă comercială a Apple Inc.

Wi-Fi® este o marcă comercială înregistrată a Wi-Fi Alliance®.

iOS este o marcă comercială înregistrată a Cisco Systems, Inc. și/sau a afiliaților săi în Statele Unite și în alte câteva țări.

Marca verbală și logo-urile Bluetooth® sunt mărci comerciale înregistrate deținute de Bluetooth SIG, Inc. și orice utilizare a acestor mărci de către JPK Trading Kft. se face sub licență.

Alte mărci comerciale și denumiri comerciale aparțin proprietarilor respectivi.

INFORMAȚII PRIVIND GARANȚIA

Produs	Dual Blaze™ 6.4-Litre Smart Air Fryer
Model	CAF-P583S-AEUR CAF-P583S-KEUR
<i>Pentru propriul dvs. beneficiu, vă recomandăm să păstrați numărul de identificare al comenzii și data achiziției.</i>	
Data achiziției	
Numărul de identificare al comenzii	

TERMENI ȘI POLITICI

JPK Trading Kft. (Ungaria) garantează că toate produsele sunt de cea mai bună calitate din punct de vedere al materialelor, manoperei și serviciilor, de la data achiziționării și până la sfârșitul perioadei de garanție de 2 ani.

Această garanție nu limitează drepturile dumneavoastră în temeiul legislației locale aplicabile privind protecția consumatorilor. În cazul în care legile locale aplicabile privind protecția consumatorilor impun producătorului să ofere o perioadă de garanție mai lungă, perioada de garanție va fi extinsă la cea mai scurtă perioadă prevăzută de lege.

SERVICIUL DE RELAȚII CU CLIEȚII

Dacă aveți întrebări sau comentarii cu privire la noul produs, vă rugăm să contactați echipa noastră de la Serviciul de relații cu clienții!

JPK Trading Kft.

Ungaria
4244, Újfehértó,
strada Széchenyi 218.

Email: hello@cosori.ro

**Vă rugăm să aveți factura și numărul de identificare a comenzii pregătite înainte de a contacta serviciul clienți!*

Toată hârtia, inclusiv manualul de utilizare, poate fi sortată și reciclată.



ARATĂ-NE CE AI PREGĂTIT!

Sperăm că acest material v-a fost de folos! Așteptăm cu nerăbdare să vă vedem creațiile frumoase! Dacă doriți, împărtășiți cu noi fotografiile voastre superbe! Comunitatea noastră așteaptă să încărcați rețetele gătite de Dvs. Alegeți doar platforma pe care doriți să încărcați!

@cosori.ro



Cosori România



MAI MULTE REȚETE COSORI

Nu știți ce să gătiți? Multe rețete sunt disponibile atât de la noi, comunitatea Cosori, cât și prin aplicația VeSync.



Scanati codul QR
pentru a primi
aplicația.



COSORI®

Întrebări, observații?

hello@cosori.ro



Toată hârtia poate fi colectată separat și reciclabile, inclusiv manualul de instrucțiuni, cartea de rețete, ghidul de referință rapidă și cardul de garanție.

A1-22D07 EU